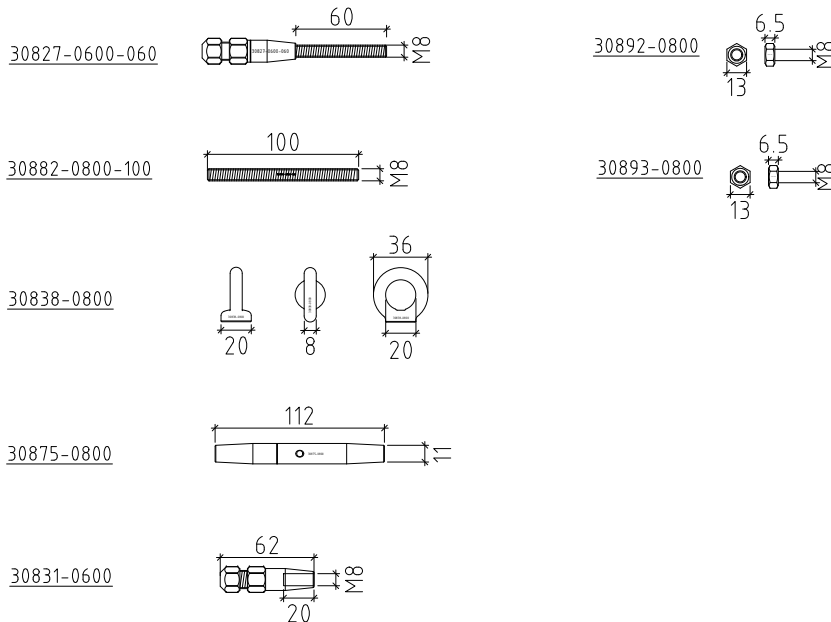


1:10



X-line AB, Sjöгатan 6, 891 60 Örnsköldsvik,
 Telefon 0660-309670, www.x-line.se



STATUS
 TYPRITNING

NÄT, RÄCKEN OCH INFÄSTNINGAR
 VAJERNÄT MED OMSLUTANDE VAJER

UPPDRAG
 20057

RITAD/KONSTRUERAD AV
 M.HÄGGSTRÖM

HANDLÄGGARE
 A.HÄGGLÖF

DATUM
 2024-10-25

ANSVARIG
 ANDREAS JONSSON
 SKALA
 1:5, 1:10 / A4

NUMMER
 B6

BET