

FÖRESKRIFTER

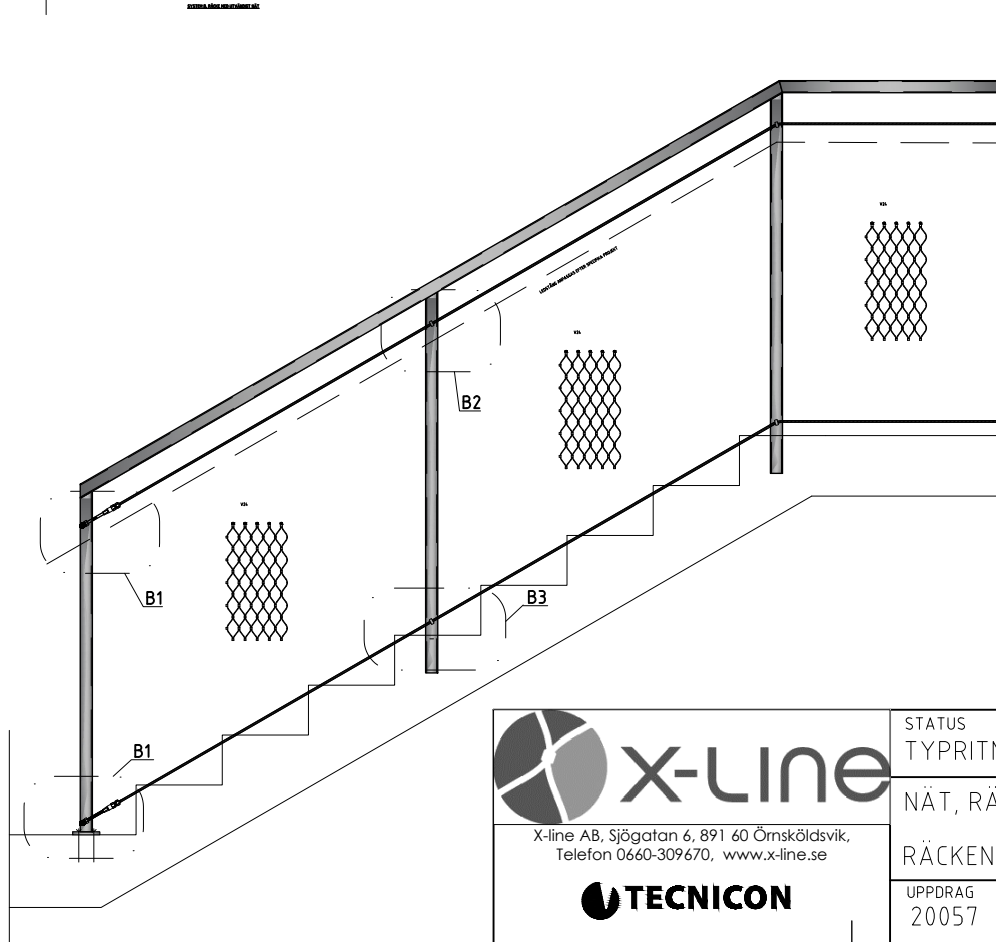
VAJERNÄT OCH KOMPONENTER I ROSTFRITT STÅL
AISI: 316. LEVERANTÖR X-LINE,

NÄTTYP: X-LINE WEBNET MED VERTIKALA MASKOR, EJ
KLÄTTERBART.

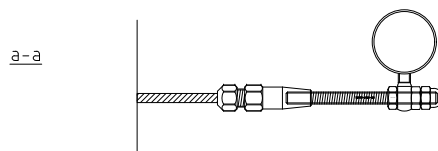
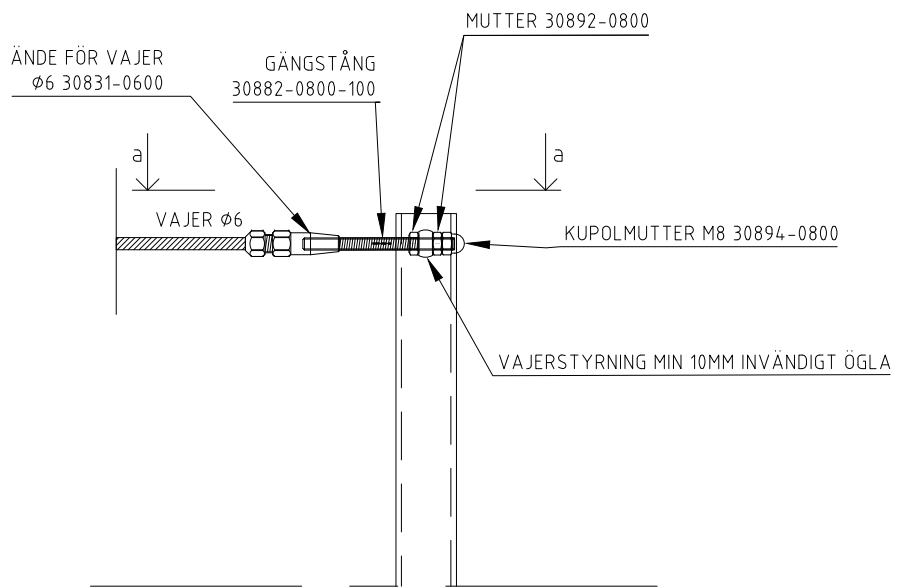
WEBNET MED HYLSOR 20261-0150-(?=MM
MASKÖPPNING)

WEBNET UTAN HYLSOR 20260-0150-(-?=MM
MASKÖPPNING)

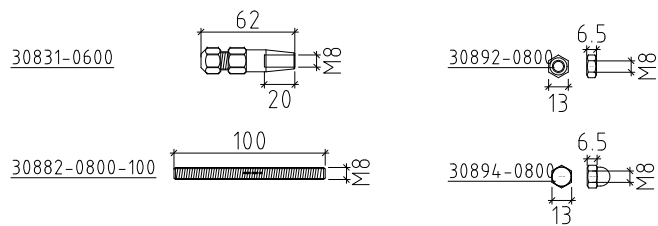
VAJRAR OCH KOMPONENTER I ROSTFRITT STÅL
AISI: 316. ENLIGT TYPDETALJER FRÅN LEVERANTÖR
X-LINE.



STATUS TYPRITNING		DATUM 2024-10-25	
NÄT, RÄCKEN OCH INFÄSTNINGAR		ANSVARIG ANDREAS JONSSON	
RÄCKEN MED UTANPÅLIGGANDE NÄT		SKALA 1:25 / A4	
UPPDRAG 20057	RITAD/KONSTRUERAD AV M.HÄGGSTRÖM	HANDLÄGGARE A.HÄGGLÖF	NUMMER B10
			BET



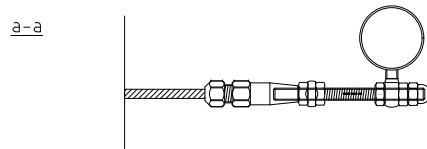
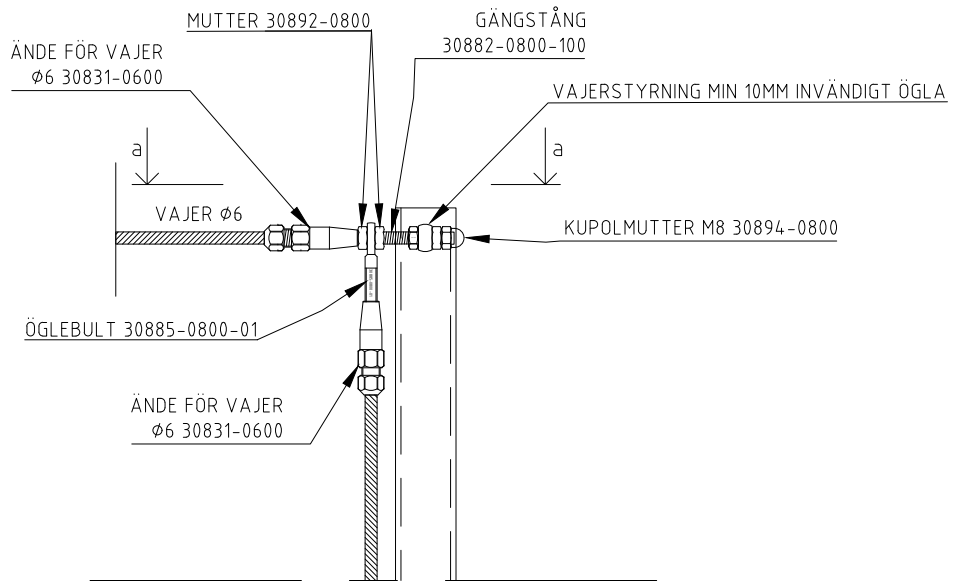
UTAN VERTIKALVAJER



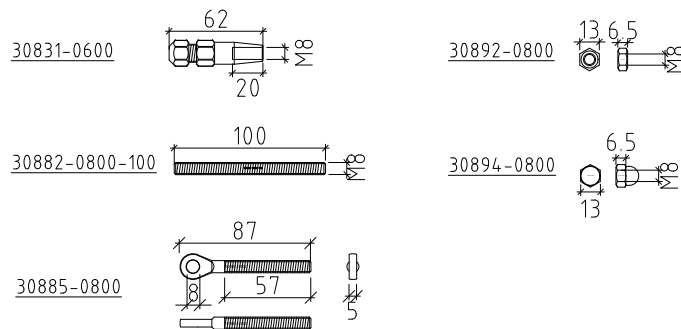
X-line AB, Sjöggatan 6, 891 60 Örnsköldsvik,
Telefon 0660-309670, www.x-line.se



STATUS TYPRITNING		DATUM 2024-10-25	
NÄT, RÄCKEN OCH INFÄSTNINGAR		ANSVARIG ANDREAS JONSSON	
RÄCKEN MED UTANPÅLIGGANDE NÄT		SKALA 1:5, 1:2,5 / A4	
UPPDRAG 20057	RITAD/KONSTRUERAD AV M.HÄGGSTRÖM	HANDLÄGGARE A.HÄGGLÖF	NUMMER B1
			BET



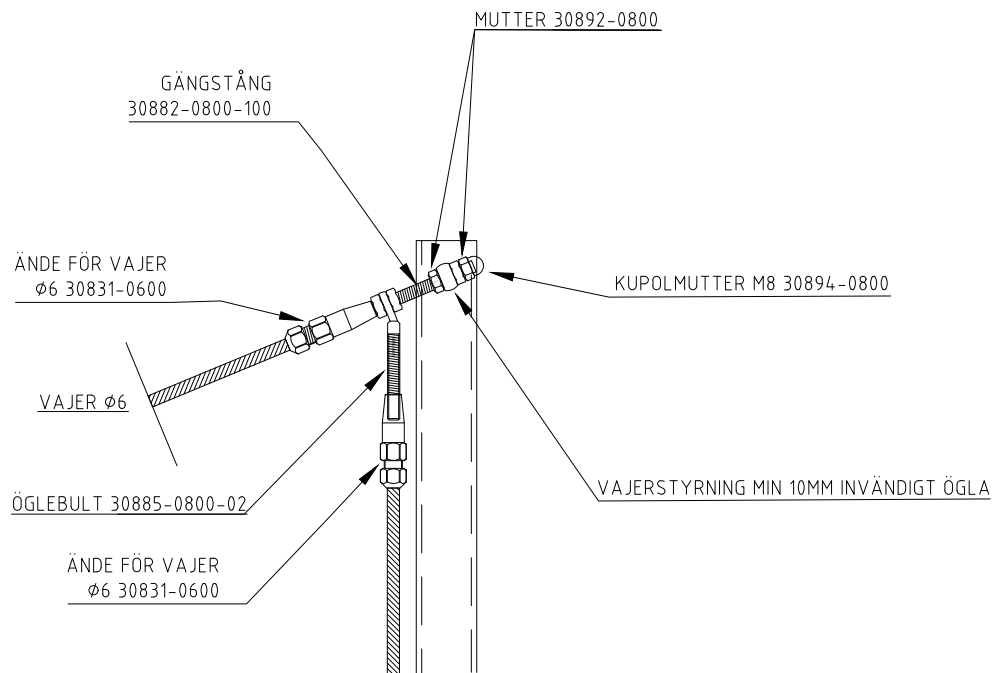
MED VERTIKALVAJER



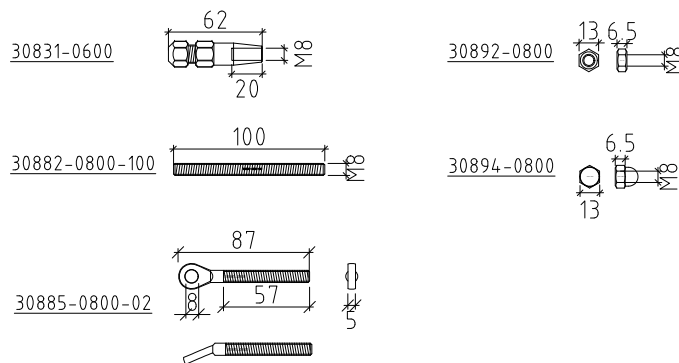
X-line AB, Sjöгатan 6, 891 60 Örnsköldsvik,
Telefon 0660-309670, www.x-line.se



STATUS TYPRITNING		DATUM 2024-10-25	
NÄT, RÄCKEN OCH INFÄSTNINGAR		ANSVARIG ANDREAS JONSSON	
RÄCKEN MED UTANPÅLIGGANDE NÄT		SKALA 1:5, 1:2,5 / A4	
UPPDRAG 20057	RITAD/KONSTRUERAD AV M.HÄGGSTRÖM	HANDLÄGGARE A.HÄGGLÖF	NUMMER B1b
			BET



MED VERTIKALVAJER



VINKEL ANPASSAS
EFTER LUTNING PÅ
RÄCKE



X-line AB, Sjöгатan 6, 891 60 Örnsköldsvik,
Telefon 0660-309670, www.x-line.se



STATUS
TYPRITNING

NÄT, RÄCKEN OCH INFÄSTNINGAR
RÄCKEN MED UTANPÅLIGGANDE NÄT

UPPDRAG
20057

RITAD/KONSTRUERAD AV
M.HÄGGSTRÖM

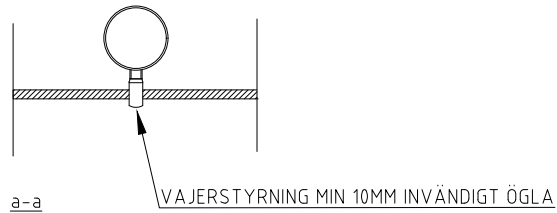
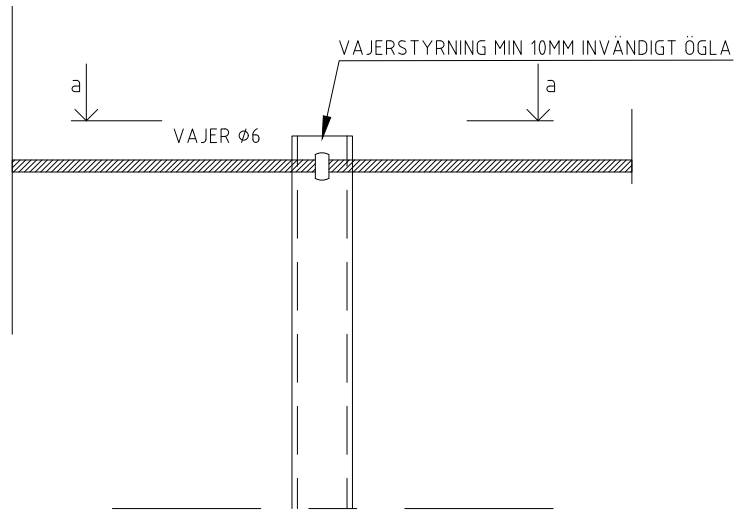
HANDLÄGGARE
A.HÄGGLÖF

DATUM
2024-10-25

ANSVARIG
ANDREAS JONSSON
SKALA
1:5, 1:2,5 / A4

NUMMER
B1c

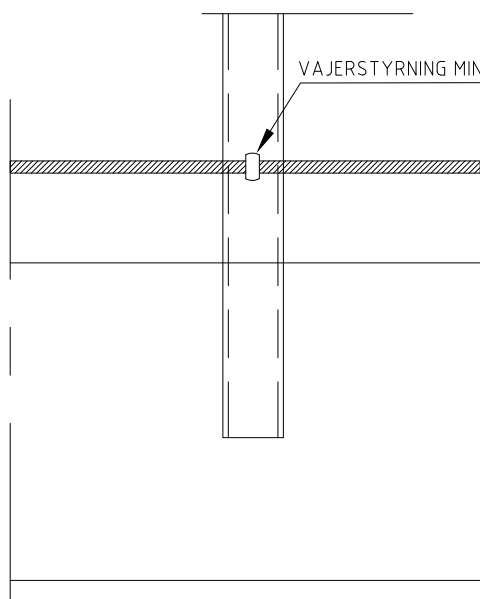
BET



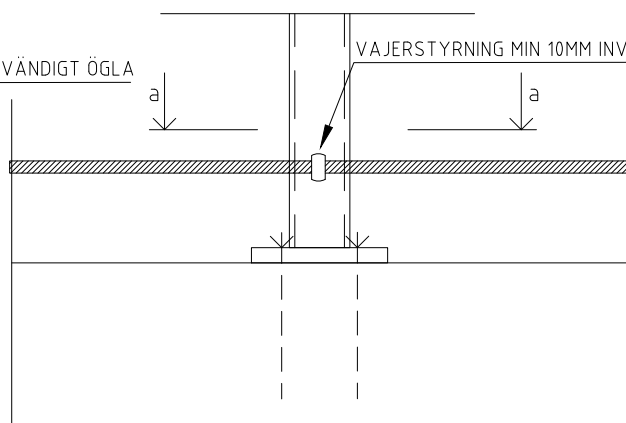
X-line AB, Sjöggatan 6, 891 60 Örnsköldsvik,
Telefon 0660-309670, www.x-line.se



STATUS TYPRITNING		DATUM 2024-10-25	
NÄT, RÄCKEN OCH INFÄSTNINGAR		ANSVARIG ANDREAS JONSSON	
RÄCKEN MED UTANPÅLIGGANDE NÄT		SKALA 1:5, 1:2.5 / A4	
UPPDRAG 20057	RITAD/KONSTRUERAD AV M.HÄGGSTRÖM	HANDLÄGGARE A.HÄGGLÖF	NUMMER B2 BET



VAJERSTYRNING MIN 10MM INVÄNDIGT ÖGLA



VAJERSTYRNING MIN 10MM INVÄNDIGT ÖGLA

a

a

B15 SIDMONTAGE

B16 TOPMONTAGE



X-line AB, Sjöгатan 6, 891 60 Örnsköldsvik,
Telefon 0660-309670, www.x-line.se



STATUS
TYPRITNING

NÄT, RÄCKEN OCH INFÄSTNINGAR
RÄCKEN MED UTANPÅLIGGANDE NÄT

UPPDRAG
20057

RITAD/KONSTRUERAD AV
M.HÄGGSTRÖM

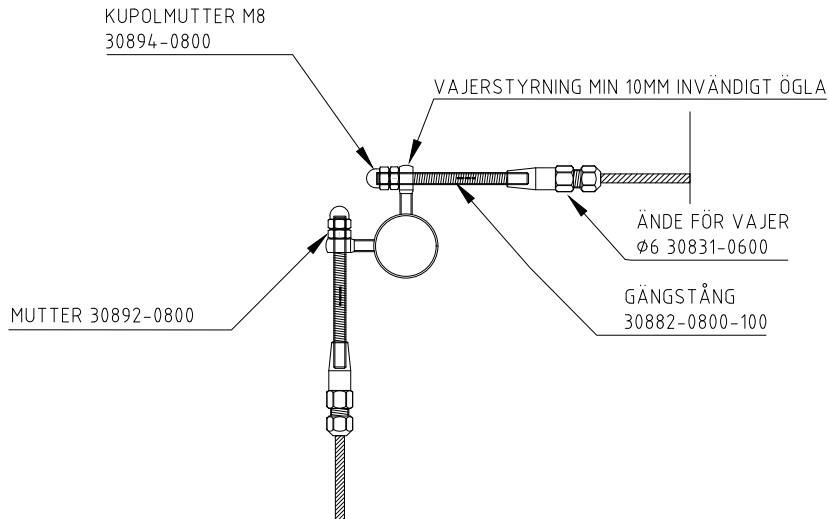
HANDLÄGGARE
A.HÄGGLÖF

DATUM
2024-10-25

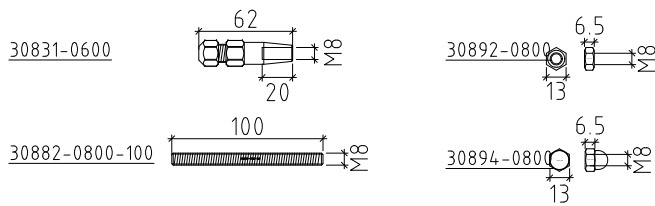
ANSVARIG
ANDREAS JONSSON
SKALA
1:5/A4

NUMMER
B3, B4

BET



A. HÖRN MED GÄNGAD INFÄSTNING, UTVÄNDIGT NÄT



X-line AB, Sjöгатan 6, 891 60 Örnsköldsvik,
Telefon 0660-309670, www.x-line.se



STATUS
TYPRITNING

NÄT, RÄCKEN OCH INFÄSTNINGAR
RÄCKEN MED UTANPÅLIGGANDE NÄT

UPPDRAG
20057

RITAD/KONSTRUERAD AV
M.HÄGGSTRÖM

HANDLÄGGARE
A.HÄGGLÖF

DATUM
2024-10-25

ANSVARIG
ANDREAS JONSSON
SKALA
1:5, 1:2.5 /A4

NUMMER
B5

BET