

FÖRESKRIFTER

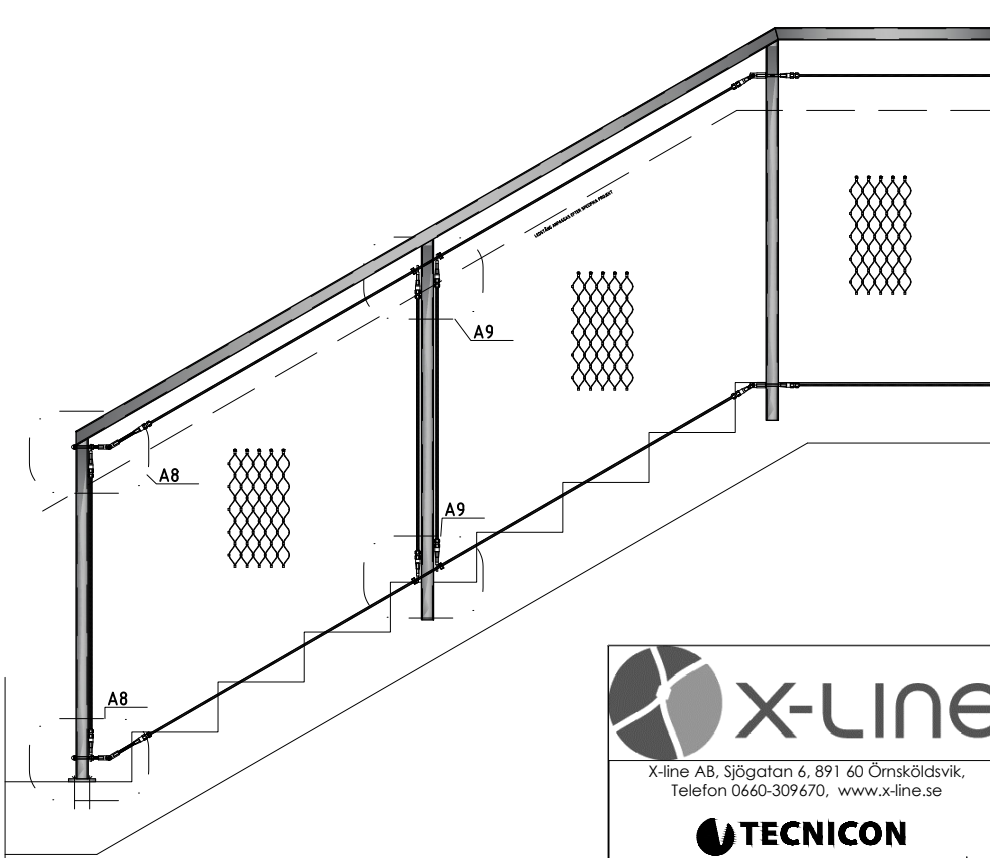
VAJERNÄT OCH KOMPONENTER I ROSTFRITT STÅL
 AISI: 316. LEVERANTÖR X-LINE,

NÄTTYP: X-LINE WEBNET MED VERTIKALA MASKOR, EJ
 KLÄTTERBART.

WEBNET MED HYLSOR 20261-0150-(?=MM
 MASKÖPPNING)

WEBNET UTAN HYLSOR 20260-0150-(-?=MM
 MASKÖPPNING)

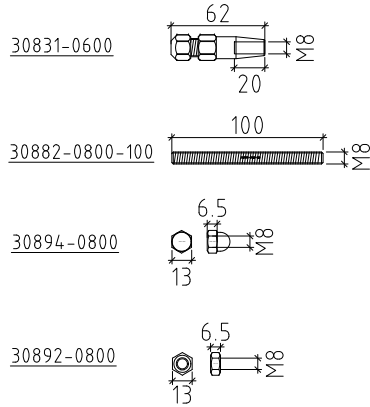
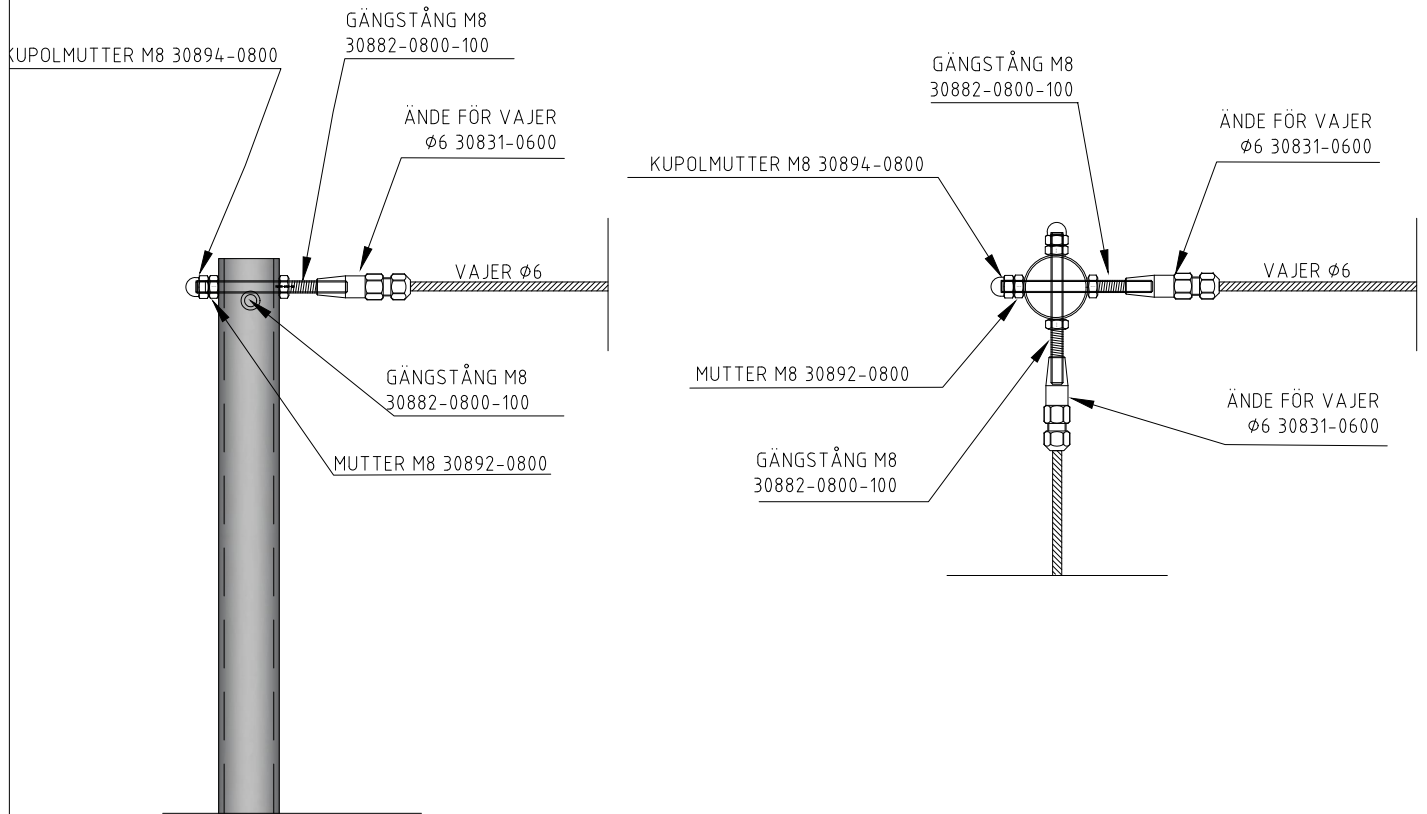
VAJRAR OCH KOMPONENTER I ROSTFRITT STÅL
 AISI: 316. ENLIGT TYPDETALJER FRÅN LEVERANTÖR
 X-LINE.




 X-line AB, Sjöгатan 6, 891 60 Örnsköldsvik,
 Telefon 0660-309670, www.x-line.se


STATUS TYPRITNING		DATUM 2024-10-25	
NÄT, RÄCKEN OCH INFÄSTNINGAR		ANSVARIG ANDREAS JONSSON	
RÄCKEN MED NÄT MELLAN STOLPAR, INVÄNDIGT		SKALA 1:25 /A4	
UPPDRAG 20057	RITAD/KONSTRUERAD AV M.HÄGGSTRÖM	HANDLÄGGARE A.HÄGGLÖF	NUMMER A10
			BET

Gängstång överlappar varandra i hörnlösning.



X-line AB, Sjöгатan 6, 891 60 Örnsköldsvik,
Telefon 0660-309670, www.x-line.se



STATUS
TYPRITNING

NÄT, RÄCKEN OCH INFÄSTNINGAR

RÄCKEN MED NÄT MELLAN STOLPAR, HÖRN

UPPDRAG
20057

RITAD/KONSTRUERAD AV
M.HÄGGSTRÖM

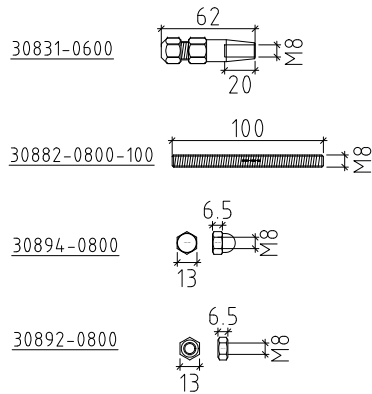
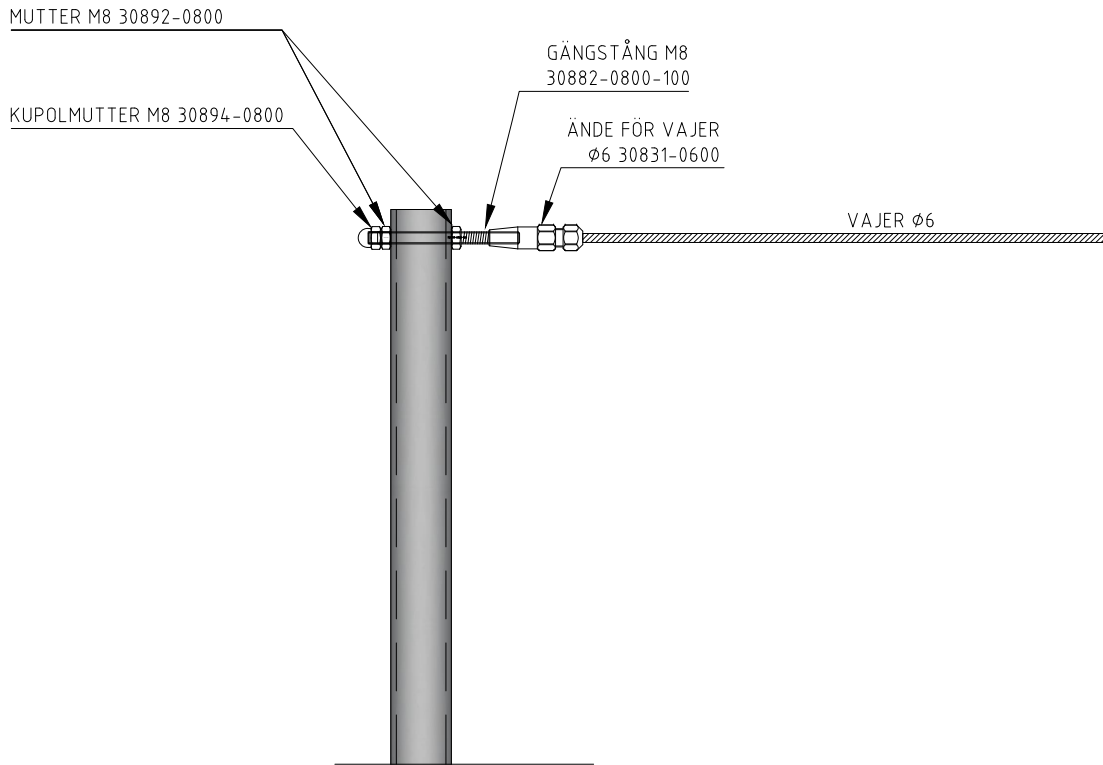
HANLÄGGARE
A.HÄGGLÖF

DATUM
2024-10-25

ANSVARIG
ANDREAS JONSSON
SKALA
1:5, 1:2.5 /A4

NUMMER
A1

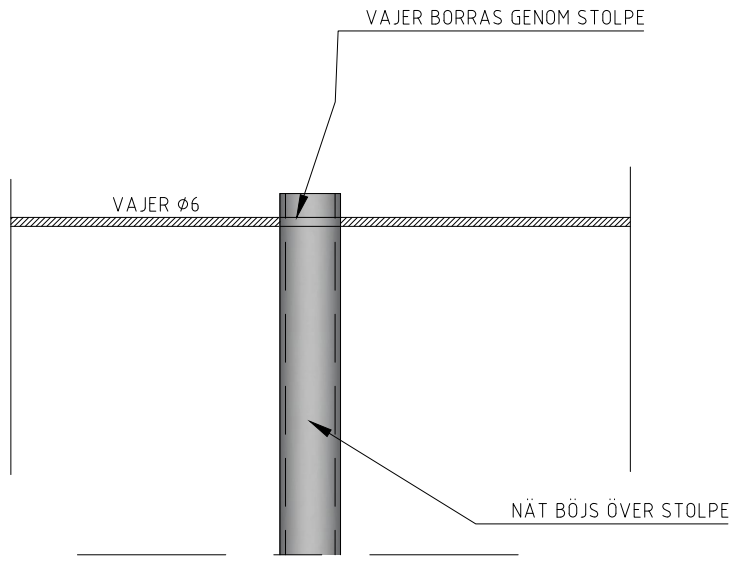
BET



X-line AB, Sjöгатan 6, 891 60 Örnsköldsvik,
Telefon 0660-309670, www.x-line.se



STATUS TYPRITNING		DATUM 2024-10-25	
NÄT, RÄCKEN OCH INFÄSTNINGAR		ANSVARIG ANDREAS JONSSON	
RÄCKEN MED NÄT MELLAN STOLPAR, INVÄNDIGT		SKALA 1:5, 1:2.5 / A4	
UPPDRAG 20057	RITAD/KONSTRUERAD AV M.HÄGGSTRÖM	HANDLÄGGARE A.HÄGGLÖF	NUMMER A2
			BET

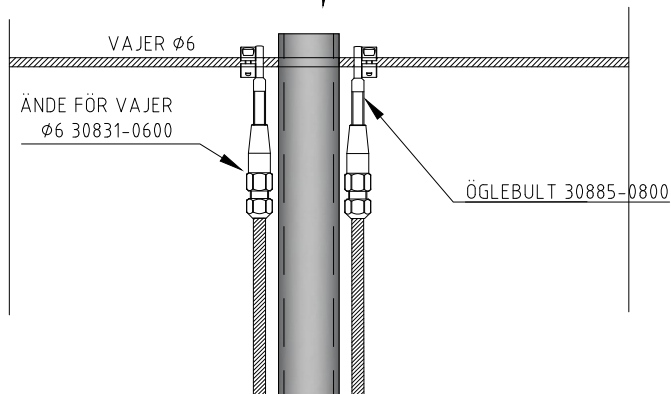


X-line AB, Sjöгатan 6, 891 60 Örnsköldsvik,
 Telefon 0660-309670, www.x-line.se

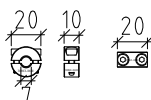


STATUS TYPRITNING		DATUM 2024-10-25	
NÄT, RÄCKEN OCH INFÄSTNINGAR		ANSVARIG ANDREAS JONSSON	
RÄCKEN MED NÄT MELLAN STOLPAR, INVÄNDIGT		SKALA 1:5, 1:2,5 / A4	
UPPDRAG 20057	RITAD/KONSTRUERAD AV M.HÄGGSTRÖM	HANDLÄGGARE A.HÄGGLÖF	NUMMER A3 BET

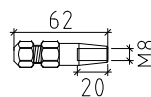
VAJER BORRAS GENOM STOLPE
 KLÄMMS PÅ VARDERA SIDA MED KLÄMMA
 30863-0600



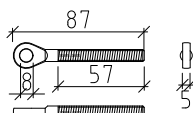
30863-0600



30831-0600



30885-0800



X-line AB, Sjöggatan 6, 891 60 Örnsköldsvik,
 Telefon 0660-309670, www.x-line.se



STATUS
 TYPRITNING

NÄT, RÄCKEN OCH INFÄSTNINGAR
 RÄCKEN MED NÄT MELLAN STOLPAR, INVÄNDIGT

UPPDRAG
 20057

RITAD/KONSTRUERAD AV
 M.HÄGGSTRÖM

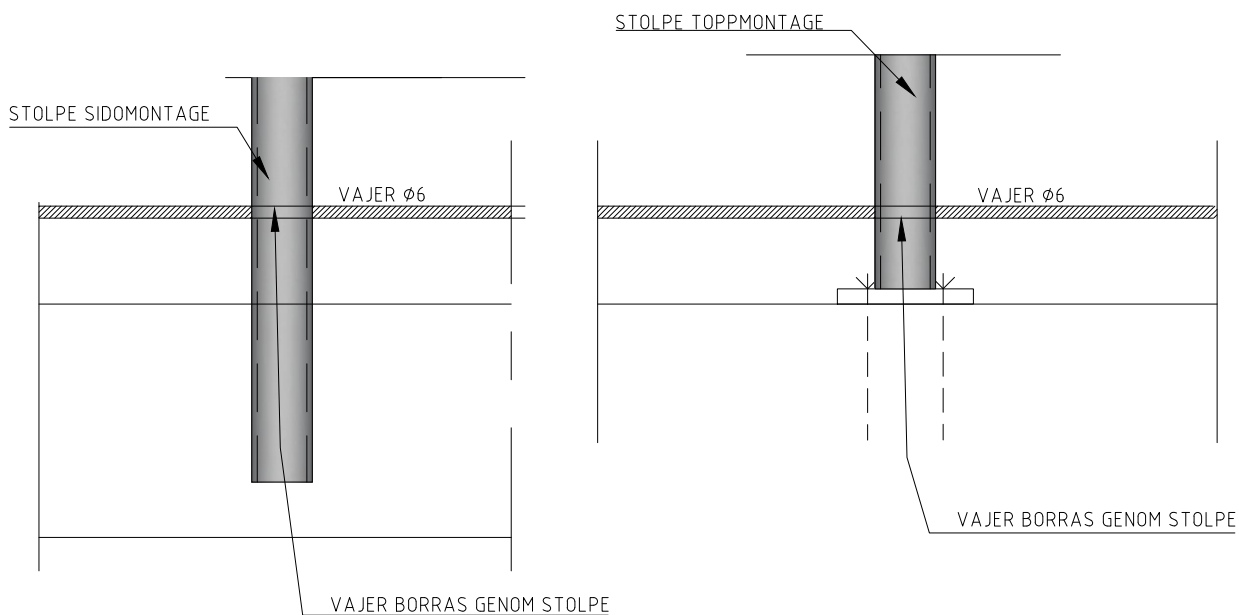
HANDLÄGGARE
 A.HÄGGLÖF

DATUM
 2024-10-25

ANSVARIG
 ANDREAS JONSSON
 SKALA
 1:5 / A4

NUMMER
 A4

BET



A14 SIDOMONTAGE

A15 TOPPMONTAGE



X-line AB, Sjöгатan 6, 891 60 Örnsköldsvik,
Telefon 0660-309670, www.x-line.se



STATUS
TYPRITNING

NÄT, RÄCKEN OCH INFÄSTNINGAR
RÄCKEN MED NÄT MELLAN STOLPAR, INVÄNDIGT

UPPDRAG
20057

RITAD/KONSTRUERAD AV
M.HÄGGSTRÖM

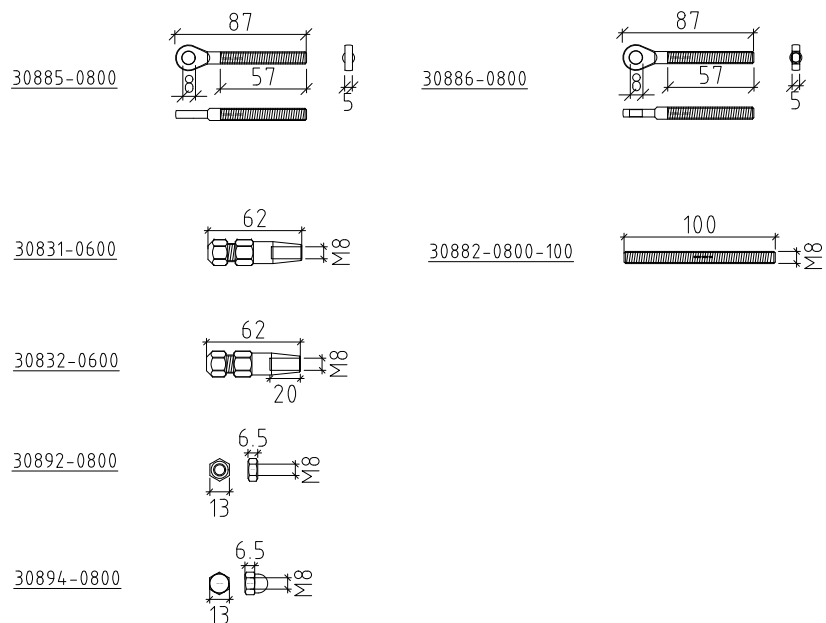
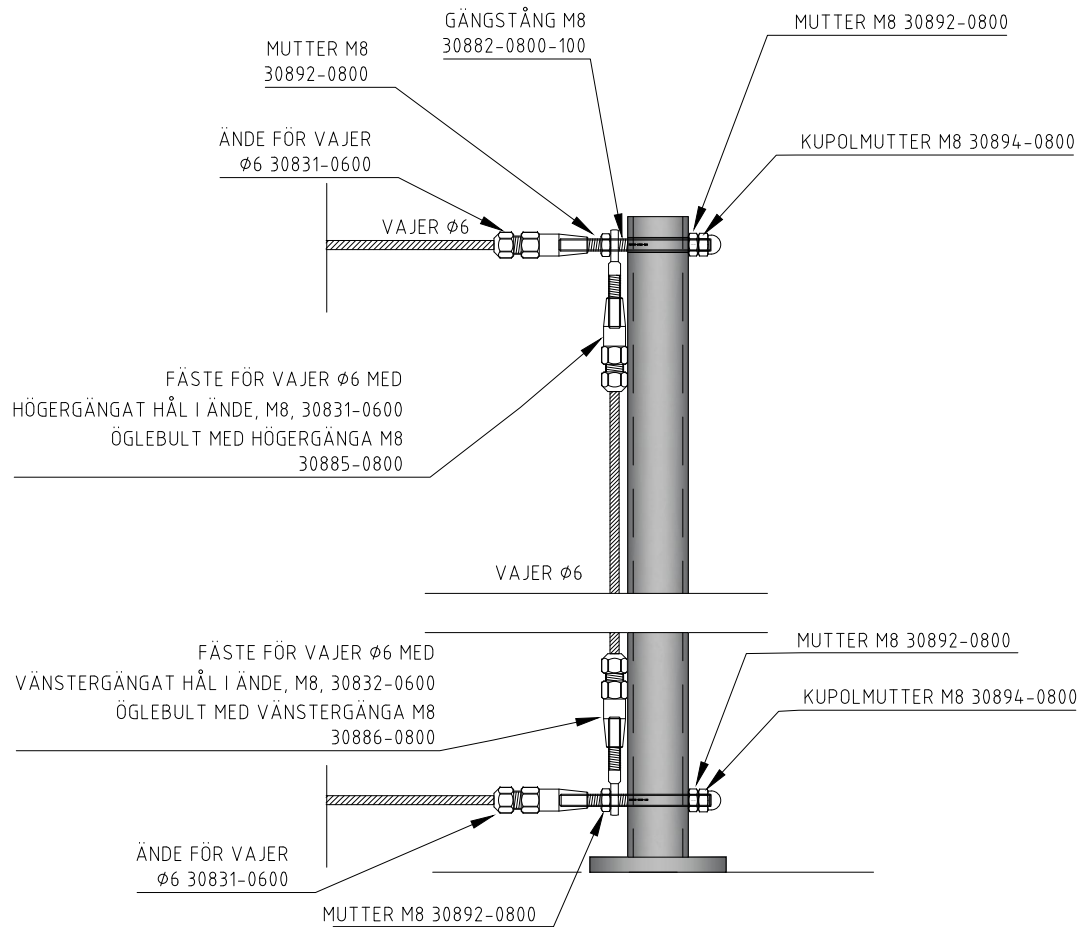
HANDLÄGGARE
A.HÄGGLÖF

DATUM
2024-10-25

ANSVARIG
ANDREAS JONSSON
SKALA
1:5/A4

NUMMER
A5, A6

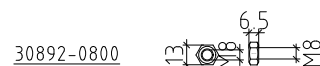
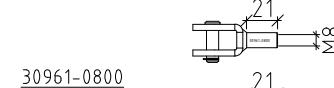
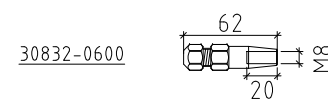
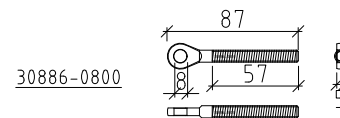
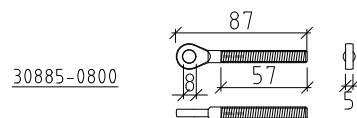
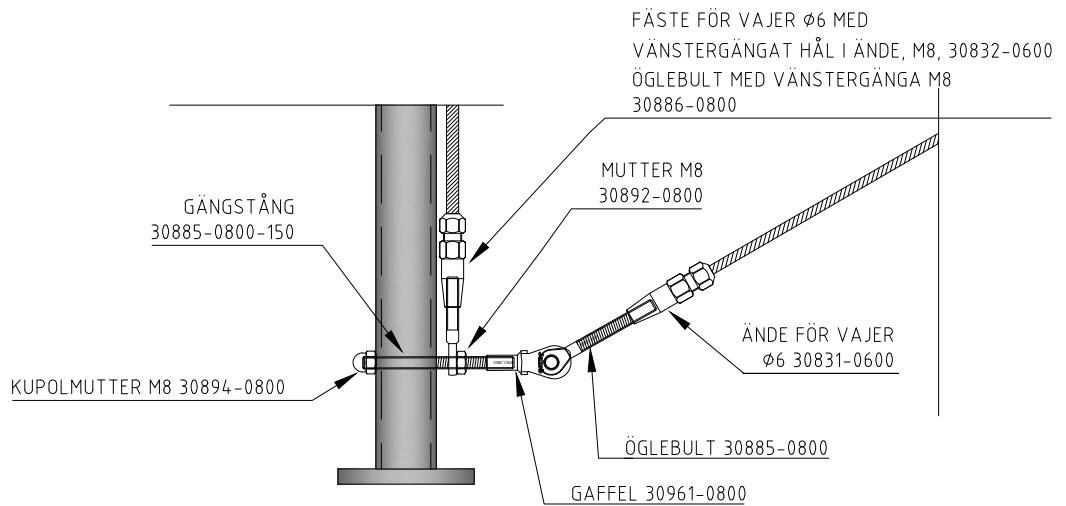
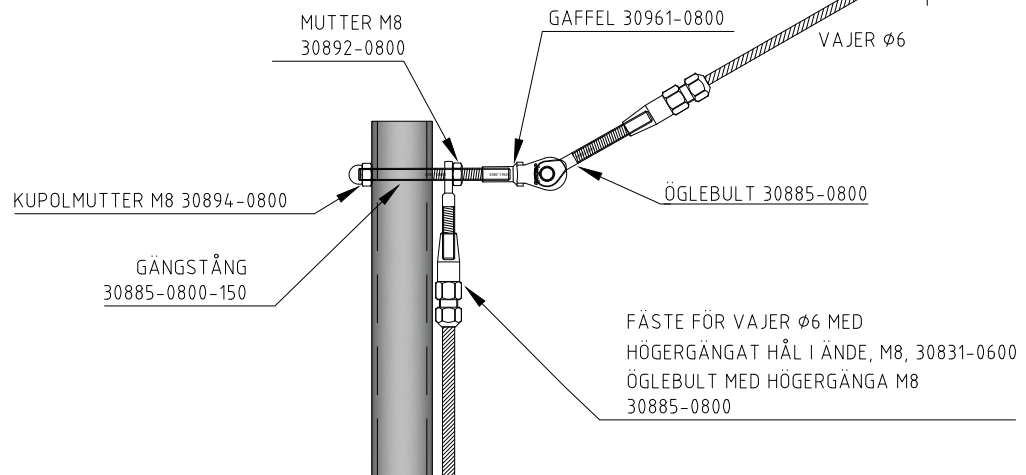
BET



X-line AB, Sjöгатan 6, 891 60 Örnsköldsvik, Telefon 0660-309670, www.x-line.se



STATUS TYPRITNING		DATUM 2024-10-25	
NÄT, RÄCKEN OCH INFÄSTNINGAR		ANSVARIG ANDREAS JONSSON	
RÄCKEN MED NÄT MELLAN STOLPAR, INVÄNDIGT		SKALA 1:5, 1:2,5 / A4	
UPPDRAG 20057	RITAD/KONSTRUERAD AV M.HÄGGSTRÖM	HANDLÄGGARE A.HÄGGLÖF	NUMMER A7
			BET



X-line AB, Sjöгатan 6, 891 60 Örnsköldsvik,
Telefon 0660-309670, www.x-line.se



STATUS
TYPRITNING

NÄT, RÄCKEN OCH INFÄSTNINGAR

RÄCKEN MED NÄT MELLAN STOLPAR, INVÄNDIGT

UPPDRAG
20057

RITAD/KONSTRUERAD AV
M.HÄGGSTRÖM

HANDLÄGGARE
A.HÄGGLÖF

DATUM
2020-10-25

ANSVARIG
ANDREAS JONSSON

SKALA
1:5, 1:2.5 / A4

NUMMER
A8

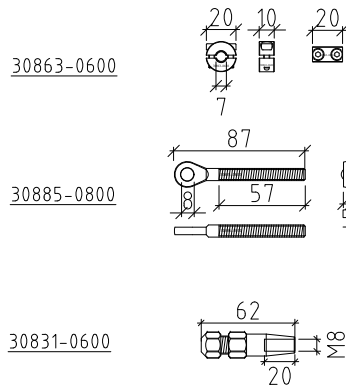
BET

VAJER BORRAS GENOM STOLPE
 KLÄMMS PÅ VARDERA SIDA MED KLÄMMA
 30863-0600

ÄNDE FÖR VAJER
 Ø6 30831-0600

VAJER Ø6

ÖGLEBULT 30885-0800



X-line AB, Sjöggatan 6, 891 60 Örnsköldsvik,
 Telefon 0660-309670, www.x-line.se



STATUS
 TYPRITNING

NÄT, RÄCKEN OCH INFÄSTNINGAR

RÄCKEN MED NÄT MELLAN STOLPAR, INVÄNDIGT

UPPDRAG
 20057

RITAD/KONSTRUERAD AV
 M.HÄGGSTRÖM

HANLÄGGARE
 A.HÄGGLÖF

DATUM

2024-10-25

ANSVARIG

ANDREAS JONSSON

SKALA

1:5, 1:2.5 /A4

NUMMER

A9

BET