

Sortimentserweiterung  
Élargissement de la gamme de produits  
Line expansion

**Formanschluss  
für Aussengewinde**  
**Embout façonné  
pour filetage extérieur**  
**Post fitting  
for external thread**



## Formanschluss für Aussengewinde

für flache Pfostenprofile

## Embout façonné pour filetage extérieur

pour profil plat

## Post fitting for external thread

for flat posts

Sortimentserweiterung  
Élargissement de la gamme de produits

Line expansion

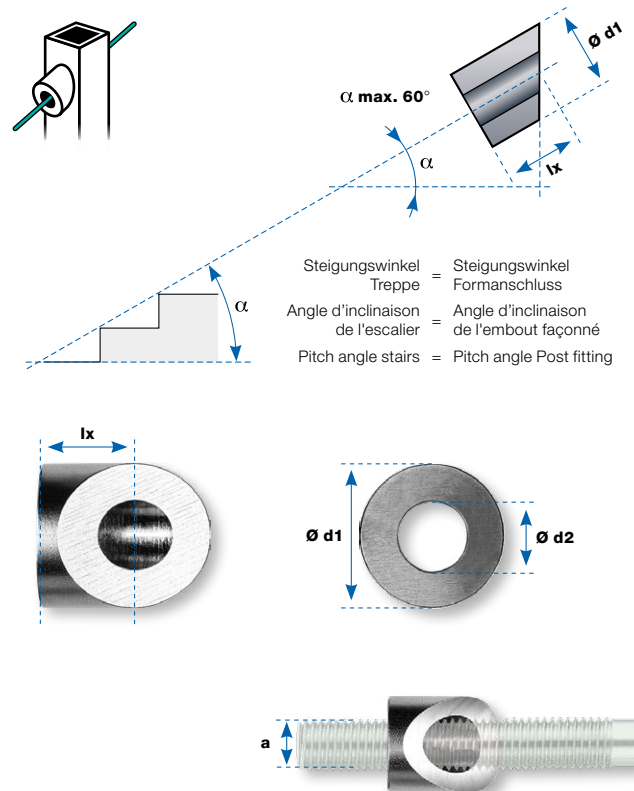
Version: 19.11.2020

für/pour/for **M3–M6**

Werkstoffgruppe AISI 316  
Group de matériaux AISI 316  
AISI 316 material group

Nr. / N° / No.	Steigungswinkel Angle d'inclinaison Pitch angle	Für Aussengewinde Pour filetage extérieur For external thread	Abmessungen Dimensions Dimensions	
	$\alpha$		a	$\varnothing d1$ (mm)
30862-0401-00	0°	M4	10	4,3
30862-0420-00	20°	M4	10	4,3
30862-0422-00	22,5°	M4	10	4,3
30862-0425-00	25°	M4	10	4,3
30862-0427-00	27,5°	M4	10	4,3
30862-0430-00	30°	M4	10	4,3
30862-0432-00	32,5°	M4	10	4,3
30862-0435-00	35°	M4	10	4,3
30862-0437-00	37,5°	M4	10	4,3
30862-0440-00	40°	M4	10	4,3
30862-0442-00	42,5°	M4	10	4,3
30862-0445-00	45°	M4	10	4,3
30862-0447-00	47,5°	M4	10	4,3
30862-0450-00	50°	M4	10	4,3
30862-0452-00	52,5°	M4	10	4,3
30862-0455-00	55°	M4	10	4,3
30862-0457-00	57,5°	M4	10	4,3
30862-0460-00	60°	M4	10	4,3
30862-0501-00	0°	M5	10	5,5
30862-0520-00	20°	M5	10	5,5
30862-0522-00	22,5°	M5	10	5,5
30862-0525-00	25°	M5	10	5,5
30862-0527-00	27,5°	M5	10	5,5
30862-0530-00	30°	M5	10	5,5
30862-0532-00	32,5°	M5	10	5,5
30862-0535-00	35°	M5	10	5,5
30862-0537-00	37,5°	M5	10	5,5
30862-0540-00	40°	M5	10	5,5
30862-0542-00	42,5°	M5	10	5,5
30862-0545-00	45°	M5	10	5,5
30862-0547-00	47,5°	M5	10	5,5
30862-0550-00	50°	M5	10	5,5
30862-0552-00	52,5°	M5	10	5,5
30862-0555-00	55°	M5	10	5,5
30862-0557-00	57,5°	M5	10	5,5
30862-0560-00	60°	M5	10	5,5
30862-0601-00	0°	M6	13	7,3
30862-0620-00	20°	M6	13	7,3
30862-0622-00	22,5°	M6	13	7,3
30862-0625-00	25°	M6	13	7,3
30862-0627-00	27,5°	M6	13	7,3
30862-0630-00	30°	M6	13	7,3
30862-0632-00	32,5°	M6	13	7,3
30862-0635-00	35°	M6	13	7,3
30862-0637-00	37,5°	M6	13	7,3

Nr. / N° / No.	Steigungswinkel Angle d'inclinaison Pitch angle	Für Aussengewinde Pour filetage extérieur For external thread	Abmessungen Dimensions Dimensions	
	$\alpha$		a	$\varnothing d1$ (mm)
30862-0640-00	40°	M6	13	7,3
30862-0642-00	42,5°	M6	13	7,3
30862-0645-00	45°	M6	13	7,3
30862-0647-00	47,5°	M6	13	7,3
30862-0650-00	50°	M6	13	7,3
30862-0652-00	52,5°	M6	13	7,3
30862-0655-00	55°	M6	13	7,3
30862-0657-00	57,5°	M6	13	7,3
30862-0660-00	60°	M6	13	7,3
30862-0300-00	$\alpha$ nach Ihren Angaben	M3	8	3,3
30862-0400-00	$\alpha$ nach Ihren Angaben	M4	10	4,3
30862-0500-00	$\alpha$ nach Ihren Angaben	M5	10	5,5
30862-0600-00	$\alpha$ nach Ihren Angaben	M6	13	7,3



## Formanschluss für Aussengewinde

für flache Pfostenprofile

## Embout façonné pour filetage extérieur

pour profil plat

## Post fitting for external thread

for flat posts

Sortimentserweiterung  
Élargissement de la gamme de produits

Line expansion

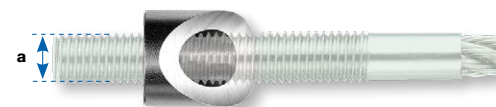
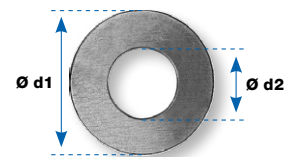
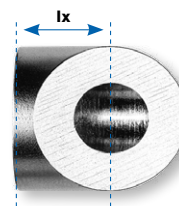
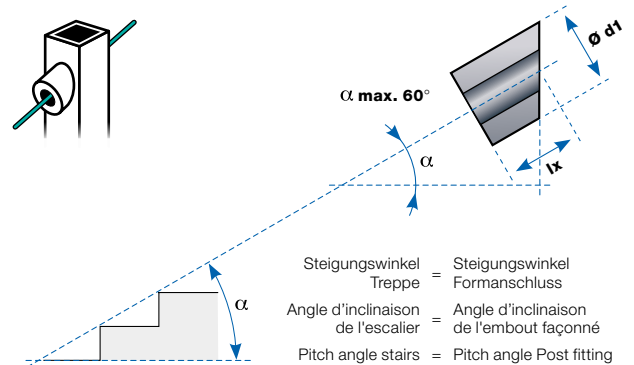
Version: 19.11.2020

für/pour/for **M8–M24**

Werkstoffgruppe AISI 316  
Group de matériaux AISI 316  
AISI 316 material group

Nr. / N° / No.	Steigungswinkel Angle d'inclinaison Pitch angle	Für Aussengewinde Pour filetage extérieur For external thread	Abmessungen Dimensions Dimensions	
	$\alpha$		a	$\varnothing d1$ (mm)
30862-0801-00	0°	M8	18	8,5
30862-0820-00	20°	M8	18	8,5
30862-0822-00	22,5°	M8	18	8,5
30862-0825-00	25°	M8	18	8,5
30862-0827-00	27,5°	M8	18	8,5
30862-0830-00	30°	M8	18	8,5
30862-0832-00	32,5°	M8	18	8,5
30862-0835-00	35°	M8	18	8,5
30862-0837-00	37,5°	M8	18	8,5
30862-0840-00	40°	M8	18	8,5
30862-0842-00	42,5°	M8	18	8,5
30862-0845-00	45°	M8	18	8,5
30862-0847-00	47,5°	M8	18	8,5
30862-0850-00	50°	M8	18	8,5
30862-0852-00	52,5°	M8	18	8,5
30862-0855-00	55°	M8	18	8,5
30862-0857-00	57,5°	M8	18	8,5
30862-0860-00	60°	M8	18	8,5
30862-1001-00	0°	M10	22	10,5
30862-1020-00	20°	M10	22	10,5
30862-1022-00	22,5°	M10	22	10,5
30862-1025-00	25°	M10	22	10,5
30862-1027-00	27,5°	M10	22	10,5
30862-1030-00	30°	M10	22	10,5
30862-1032-00	32,5°	M10	22	10,5
30862-1035-00	35°	M10	22	10,5
30862-1037-00	37,5°	M10	22	10,5
30862-1040-00	40°	M10	22	10,5
30862-1042-00	42,5°	M10	22	10,5
30862-1045-00	45°	M10	22	10,5
30862-1047-00	47,5°	M10	22	10,5
30862-1050-00	50°	M10	22	10,5
30862-1052-00	52,5°	M10	22	10,5
30862-1055-00	55°	M10	22	10,5
30862-1057-00	57,5°	M10	22	10,5
30862-1060-00	60°	M10	22	10,5

Nr. / N° / No.	Steigungswinkel Angle d'inclinaison Pitch angle	Für Aussengewinde Pour filetage extérieur For external thread	Abmessungen Dimensions Dimensions	
	$\alpha$		a	$\varnothing d1$ (mm)
30862-0800-00	$\alpha$ nach Ihren Angaben	M8	18	8,5
30862-1000-00	$\alpha$ nach Ihren Angaben	M10	22	10,5
30862-1200-00	$\alpha$ nach Ihren Angaben	M12	24	12,5
30862-1600-00	$\alpha$ nach Ihren Angaben	M16	32	17
30862-2000-00	$\alpha$ nach Ihren Angaben	M20	32	21
30862-2400-00	$\alpha$ nach Ihren Angaben	M24	40	25



## Formanschluss für Aussengewinde

für runde Pfostenprofile Ø 33 mm

## Embout façonné pour filetage extérieur

pour profil rond Ø 33 mm

## Post fitting for external thread

for round posts Ø 33 mm

Sortimentserweiterung  
Élargissement de la gamme de produits

Line expansion

Version: 19.11.2020

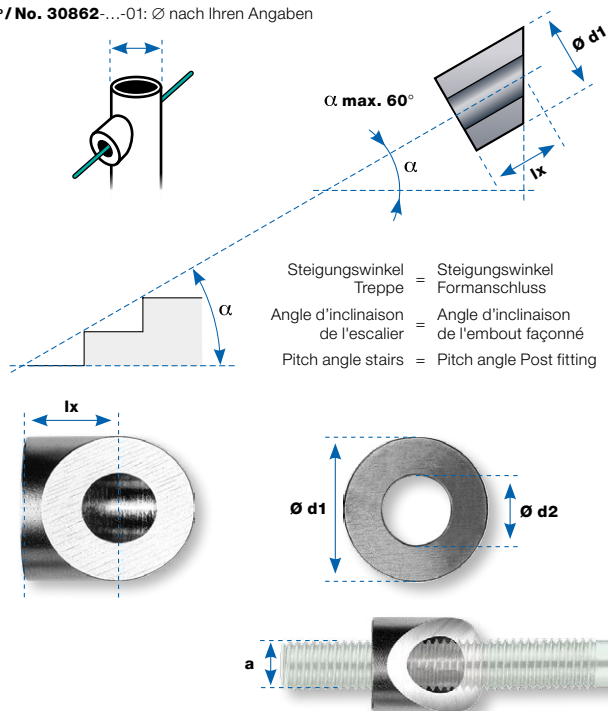
für/pour/for **M3–M8**

Werkstoffgruppe AISI 316  
Group de matériaux AISI 316  
AISI 316 material group

Nr. / N° / No.	Steigungswinkel Angle d'inclinaison Pitch angle	Für Aussengewinde Pour filetage extérieur For external thread	Abmessungen Dimensions Dimensions	
	$\alpha$	a	Ø d1 (mm)	Ø d2 (mm)
30862-0500-33	0°	M5	10	5,5
30862-0520-33	20°	M5	10	5,5
30862-0522-33	22,5°	M5	10	5,5
30862-0525-33	25°	M5	10	5,5
30862-0527-33	27,5°	M5	10	5,5
30862-0530-33	30°	M5	10	5,5
30862-0532-33	32,5°	M5	10	5,5
30862-0535-33	35°	M5	10	5,5
30862-0537-33	37,5°	M5	10	5,5
30862-0540-33	40°	M5	10	5,5
30862-0542-33	42,5°	M5	10	5,5
30862-0545-33	45°	M5	10	5,5
30862-0547-33	47,5°	M5	10	5,5
30862-0550-33	50°	M5	10	5,5
30862-0552-33	52,5°	M5	10	5,5
30862-0555-33	55°	M5	10	5,5
30862-0557-33	57,5°	M5	10	5,5
30862-0560-33	60°	M5	10	5,5
30862-0600-33	0°	M6	13	7,3
30862-0620-33	20°	M6	13	7,3
30862-0622-33	22,5°	M6	13	7,3
30862-0625-33	25°	M6	13	7,3
30862-0627-33	27,5°	M6	13	7,3
30862-0630-33	30°	M6	13	7,3
30862-0632-33	32,5°	M6	13	7,3
30862-0635-33	35°	M6	13	7,3
30862-0637-33	37,5°	M6	13	7,3
30862-0640-33	40°	M6	13	7,3
30862-0642-33	42,5°	M6	13	7,3
30862-0645-33	45°	M6	13	7,3
30862-0647-33	47,5°	M6	13	7,3
30862-0650-33	50°	M6	13	7,3
30862-0652-33	52,5°	M6	13	7,3
30862-0655-33	55°	M6	13	7,3
30862-0657-33	57,5°	M6	13	7,3
30862-0660-33	60°	M6	13	7,3
30862-0800-33	0°	M8	18	8,5
30862-0820-33	20°	M8	18	8,5
30862-0822-33	22,5°	M8	18	8,5
30862-0825-33	25°	M8	18	8,5
30862-0827-33	27,5°	M8	18	8,5
30862-0830-33	30°	M8	18	8,5
30862-0832-33	32,5°	M8	18	8,5
30862-0835-33	35°	M8	18	8,5
30862-0837-33	37,5°	M8	18	8,5
30862-0840-33	40°	M8	18	8,5

Nr. / N° / No.	Steigungswinkel Angle d'inclinaison Pitch angle	Für Aussengewinde Pour filetage extérieur For external thread	Abmessungen Dimensions Dimensions	
	$\alpha$	a	Ø d1 (mm)	Ø d2 (mm)
30862-0842-33	42,5°	M8	18	8,5
30862-0845-33	45°	M8	18	8,5
30862-0847-33	47,5°	M8	18	8,5
30862-0850-33	50°	M8	18	8,5
30862-0852-33	52,5°	M8	18	8,5
30862-0855-33	55°	M8	18	8,5
30862-0857-33	57,5°	M8	18	8,5
30862-0860-33	60°	M8	18	8,5
30862-0300-01	x Ø nach Ihren Angaben	M3	8	3,3
30862-0400-01	x Ø nach Ihren Angaben	M4	10	4,3
30862-0600-01	x Ø nach Ihren Angaben	M6	13	7,3
30862-0800-01	x Ø nach Ihren Angaben	M8	18	8,5
30862-1000-01	x Ø nach Ihren Angaben	M10	22	10,5
30862-1200-01	x Ø nach Ihren Angaben	M12	24	12,5
30862-1600-01	x Ø nach Ihren Angaben	M16	32	17
30862-2000-01	x Ø nach Ihren Angaben	M20	32	21
30862-2400-01	x Ø nach Ihren Angaben	M24	40	25

Nr. / N° / No. 30862-...-01: Ø nach Ihren Angaben



## Formanschluss für Aussengewinde

für runde Pfostenprofile Ø 42 mm

## Embout façonné pour filetage extérieur

pour profil rond Ø 42 mm

## Post fitting for external thread

for round posts Ø 42 mm

für/pour/for **M3–M8**

Werkstoffgruppe AISI 316  
Group de matériaux AISI 316  
AISI 316 material group

Nr. / N° / No.	Steigungswinkel Angle d'inclinaison Pitch angle $\alpha$	Für Aussengewinde Pour filetage extérieur For external thread a	Abmessungen Dimensions Dimensions	
			Ø d1 (mm)	Ø d2 (mm)
30862-0500-42	0°	M5	10	5,5
30862-0520-42	20°	M5	10	5,5
30862-0522-42	22,5°	M5	10	5,5
30862-0525-42	25°	M5	10	5,5
30862-0527-42	27,5°	M5	10	5,5
30862-0530-42	30°	M5	10	5,5
30862-0532-42	32,5°	M5	10	5,5
30862-0535-42	35°	M5	10	5,5
30862-0537-42	37,5°	M5	10	5,5
30862-0540-42	40°	M5	10	5,5
30862-0542-42	42,5°	M5	10	5,5
30862-0545-42	45°	M5	10	5,5
30862-0547-42	47,5°	M5	10	5,5
30862-0550-42	50°	M5	10	5,5
30862-0552-42	52,5°	M5	10	5,5
30862-0555-42	55°	M5	10	5,5
30862-0557-42	57,5°	M5	10	5,5
30862-0560-42	60°	M5	10	5,5
30862-0600-42	0°	M6	13	7,3
30862-0620-42	20°	M6	13	7,3
30862-0622-42	22,5°	M6	13	7,3
30862-0625-42	25°	M6	13	7,3
30862-0627-42	27,5°	M6	13	7,3
30862-0630-42	30°	M6	13	7,3
30862-0632-42	32,5°	M6	13	7,3
30862-0635-42	35°	M6	13	7,3
30862-0637-42	37,5°	M6	13	7,3
30862-0640-42	40°	M6	13	7,3
30862-0642-42	42,5°	M6	13	7,3
30862-0645-42	45°	M6	13	7,3
30862-0647-42	47,5°	M6	13	7,3
30862-0650-42	50°	M6	13	7,3
30862-0652-42	52,5°	M6	13	7,3
30862-0655-42	55°	M6	13	7,3
30862-0657-42	57,5°	M6	13	7,3
30862-0660-42	60°	M6	13	7,3
30862-0800-42	0°	M8	18	8,5
30862-0820-42	20°	M8	18	8,5
30862-0822-42	22,5°	M8	18	8,5
30862-0825-42	25°	M8	18	8,5
30862-0827-42	27,5°	M8	18	8,5
30862-0830-42	30°	M8	18	8,5
30862-0832-42	32,5°	M8	18	8,5
30862-0835-42	35°	M8	18	8,5
30862-0837-42	37,5°	M8	18	8,5
30862-0840-42	40°	M8	18	8,5

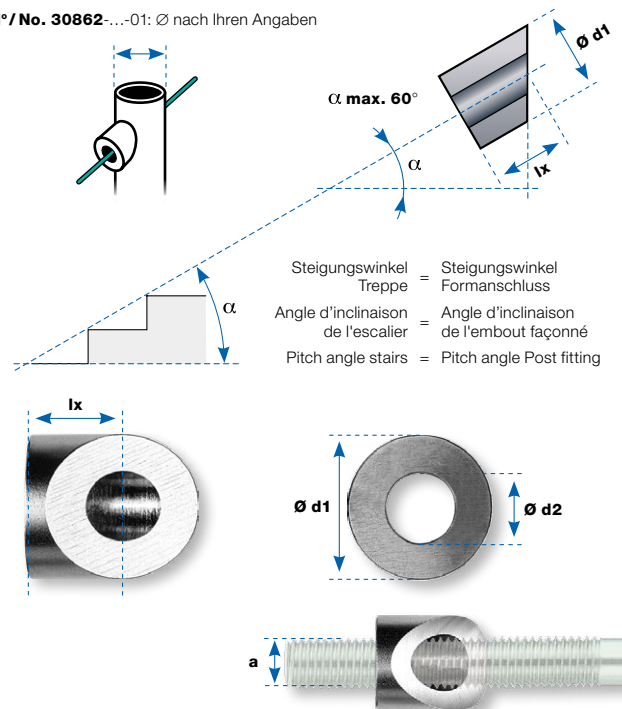
## Sortimentserweiterung Élargissement de la gamme de produits

Line expansion

Version: 19.11.2020

Nr. / N° / No.	Steigungswinkel Angle d'inclinaison Pitch angle $\alpha$	Für Aussengewinde Pour filetage extérieur For external thread a	Abmessungen Dimensions Dimensions	
			Ø d1 (mm)	Ø d2 (mm)
30862-0842-42	42,5°	M8	18	8,5
30862-0845-42	45°	M8	18	8,5
30862-0847-42	47,5°	M8	18	8,5
30862-0850-42	50°	M8	18	8,5
30862-0852-42	52,5°	M8	18	8,5
30862-0855-42	55°	M8	18	8,5
30862-0857-42	57,5°	M8	18	8,5
30862-0860-42	60°	M8	18	8,5
30862-0300-01	x Ø nach Ihren Angaben $\alpha$ nach Ihren Angaben	M3	8	3,3
30862-0400-01	x Ø nach Ihren Angaben $\alpha$ nach Ihren Angaben	M4	10	4,3
30862-0600-01	x Ø nach Ihren Angaben $\alpha$ nach Ihren Angaben	M6	13	7,3
30862-0800-01	x Ø nach Ihren Angaben $\alpha$ nach Ihren Angaben	M8	18	8,5
30862-1000-01	x Ø nach Ihren Angaben $\alpha$ nach Ihren Angaben	M10	22	10,5
30862-1200-01	x Ø nach Ihren Angaben $\alpha$ nach Ihren Angaben	M12	24	12,5
30862-1600-01	x Ø nach Ihren Angaben $\alpha$ nach Ihren Angaben	M16	32	17
30862-2000-01	x Ø nach Ihren Angaben $\alpha$ nach Ihren Angaben	M20	32	21
30862-2400-01	x Ø nach Ihren Angaben $\alpha$ nach Ihren Angaben	M24	40	25

Nr. / N° / No. 30862-...-01: Ø nach Ihren Angaben



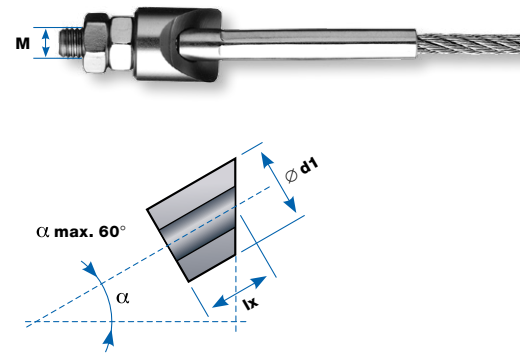


# Die Länge (lx) von Formanschlüssen Longueur (lx) des embouts façonnés Length (lx) of post fittings

Sortimentserweiterung  
Élargissement de la gamme de produits  
Line expansion  
Version: 19.11.2020

Werkstoffgruppe AISI 316  
Group de matériaux AISI 316  
AISI 316 material group

Steigungswinkel Angle d'inclinaison Pitch angle $\alpha$	Gewinde Filetage Thread M24							
	M3	M4/M5	M6	M8	M10	M12	M16/M20	M24
	$\varnothing$ d1 8 mm lx (mm)	$\varnothing$ d1 10 mm lx (mm)	$\varnothing$ d1 13 mm lx (mm)	$\varnothing$ d1 18 mm lx (mm)	$\varnothing$ d1 22 mm lx (mm)	$\varnothing$ d1 24 mm lx (mm)	$\varnothing$ d1 32 mm lx (mm)	$\varnothing$ d1 40 mm lx (mm)
0°	3,0	3,0	3,0	3,0	3,0	5,0	5,0	5,0
2,5°	3,1	3,2	2,3	3,4	3,5	3,5	3,7	3,9
5°	3,4	3,4	3,6	3,8	4,0	4,1	4,4	4,7
7,5°	3,5	3,7	3,9	4,2	4,5	4,6	5,1	5,6
10°	3,7	3,9	4,1	4,6	4,9	5,1	5,8	6,5
12,5°	3,9	4,1	4,4	5,0	5,4	5,7	6,5	7,4
15°	4,1	4,3	4,7	5,4	5,9	6,2	7,3	8,3
17,5°	4,3	4,6	5,0	5,8	6,5	6,8	8,0	9,3
20°	4,5	4,8	5,4	6,3	7,0	7,4	8,8	10,3
22,5°	4,7	5,1	5,7	6,7	7,6	8,0	9,6	11,3
25°	4,9	5,3	6,0	7,2	8,1	8,6	10,5	12,3
27,5°	5,1	5,6	6,4	7,7	8,7	9,2	11,3	13,4
30°	5,3	5,9	6,8	8,2	9,4	9,9	12,2	14,5
32,5°	5,5	6,2	7,1	8,7	10,0	10,6	13,2	15,7
35°	5,8	6,5	7,8	9,3	10,7	11,4	14,2	17,0
37,5°	6,1	6,8	8,0	9,9	11,4	12,2	15,3	18,3
40°	6,4	7,2	8,5	10,6	12,2	13,1	16,4	19,8
42,5°	6,7	7,6	9,0	11,3	13,1	14,0	17,7	21,3
45°	7,0	8,0	9,5	12,0	14,0	15,0	19,0	23,0
47,5°	7,4	8,5	10,1	12,8	15,0	16,1	20,5	24,8
50°	7,8	9,0	10,7	13,7	16,1	17,3	22,1	26,8
52,5°	8,2	9,5	11,5	14,7	17,3	18,6	23,9	29,1
55°	8,7	10,1	12,3	15,9	18,7	20,1	25,9	31,6
57,5°	9,3	10,9	13,2	17,3	20,3	21,8	28,1	34,4
60°	9,9	11,7	14,3	18,6	22,0	23,8	30,7	37,6



⚠ Bei Angabe des **Steigungswinkels**  $\alpha$  (sowie Aussen- $\varnothing$  bei Rundprofilen) liefern wir Ihnen den passenden Formanschluss für alle Anwendungen. Massänderungen bleiben vorbehalten.

## Gebrauch der Tabelle «lx»

Die linke vertikale Kolonne zeigt die Steigungswinkel  $\alpha$  (0° bis 60°). Wählen Sie den Steigungswinkel, der Ihrer Anwendung entspricht.

**Achtung:** Formanschlüsse mit einem Steigungswinkel ( $\alpha$ ) grösser als 60° können wir nicht liefern.

In der Horizontalen wählen Sie nun den Aussendurchmesser **d1** Ihres Formanschlusses. Im Schnittpunkt ersehen Sie die Länge **lx** (Definition der Länge **lx** siehe Skizze).

Zur Bestimmung der Konfektionslänge muss pro Formanschluss die Länge **lx** berücksichtigt werden. Wenn Sie anstelle eines Senkkopfes ein Aussengewinde verwenden möchten, so addieren Sie für die richtige Konfektionslänge den herausragenden Gewindeteil.

⚠ Nous livrons les embouts façonnés adaptés à vos besoins selon vos instructions (**angle d'inclinaison**  $\alpha$ , ainsi que diamètre du poteau si profil rond). Sous réserve de modification des dimensions.

## Utilisation du tableau «lx»

La colonne de gauche indique les angles d'inclinaison  $\alpha$  (0° à 60°). Choisissez l'angle d'inclinaison qui correspond à vos besoins.

**Attention:** Nous ne pouvons pas livrer d'embouts façonnés avec un angle d'inclinaison ( $\alpha$ ) supérieur à 60°.

Selon le diamètre extérieur **d1** de votre embout façonné, sélectionnez la colonne **d1** du tableau correspondant. Le point d'intersection des deux lignes vous donne la longueur **lx** de votre embout façonné.

Il faut tenir compte de chaque longueur **lx** de chaque embout façonné pour déterminer la longueur de confection. Avec l'utilisation d'un filetage extérieur, il faut ajouter une certaine longueur après l'embout façonné: selon croquis.

⚠ If you indicate the **pitch angle**  $\alpha$  (and the pipe  $\varnothing$  if your post is round), we will supply the matching post fitting for any application. Dimensions are subject to change.

## How to use the "lx" table

The column on the left lists pitch angles  $\alpha$  from 0° to 60°. Select the row which lists the pitch angle you need for your application.

**Caution:** the maximum post fitting pitch ( $\alpha$ ) is 60°.

Now look for the outside diameter **d1** that you want your post fitting to have. Length **lx** (see adjacent illustration for details) is listed where this column intersects with your pitch angle row.

For each post fitting, length **lx** is important for defining the assembly length. If you wish to use an external thread instead of a countersunk head, the correct assembly length is obtained by adding the protruding length of the screw.