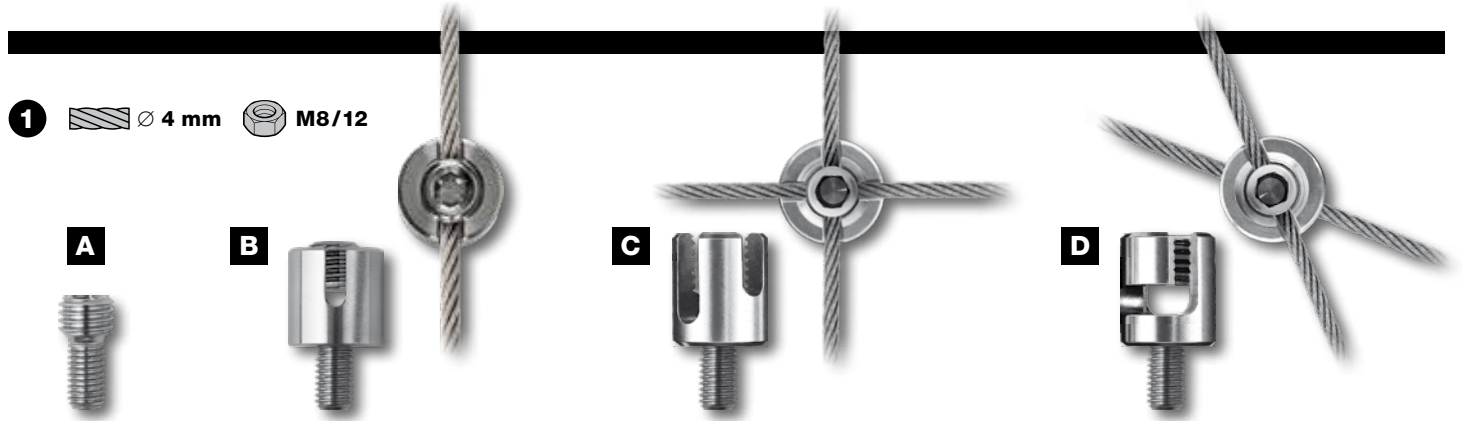




Version 07.2020

- Selbstmontage vor Ort
- Montage sur place par l'utilisateur
- On-site assembly

Jakob AG, CH-3555 Trubschachen, Switzerland
Tel. +41 (0)34 495 10 10, eMail: info@jakob.com
jakob.com

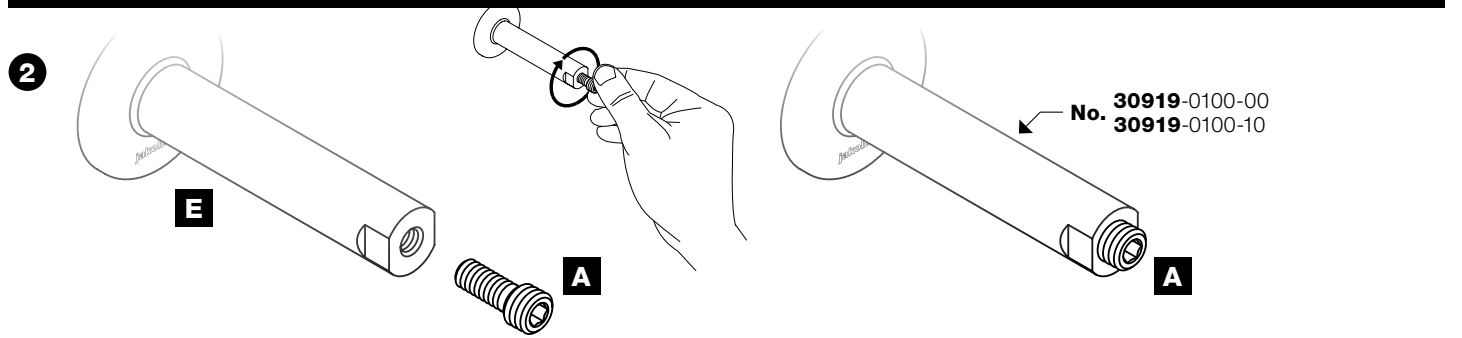


1  \varnothing 4 mm  M8/12

- (A) Nr. 30882-0812-020
Gewineadapter GreenGuide
- (B) Nr. 30920-0400-07
Seilführung GreenGuide
- (C) Nr. 30858-0400-04
Seilkreuz GreenGuide
- (D) Nr. 30858-0400-03
Seilkreuz verstellbar GreenGuide

- (A) N° 30882-0812-020
Adaptateur fileté GreenGuide
- (B) N° 30920-0400-07
Guide-câble GreenGuide
- (C) N° 30858-0400-04
Serre câble à croix GreenGuide
- (D) N° 30858-0400-03
Serre câble à croix réglable GreenGuide

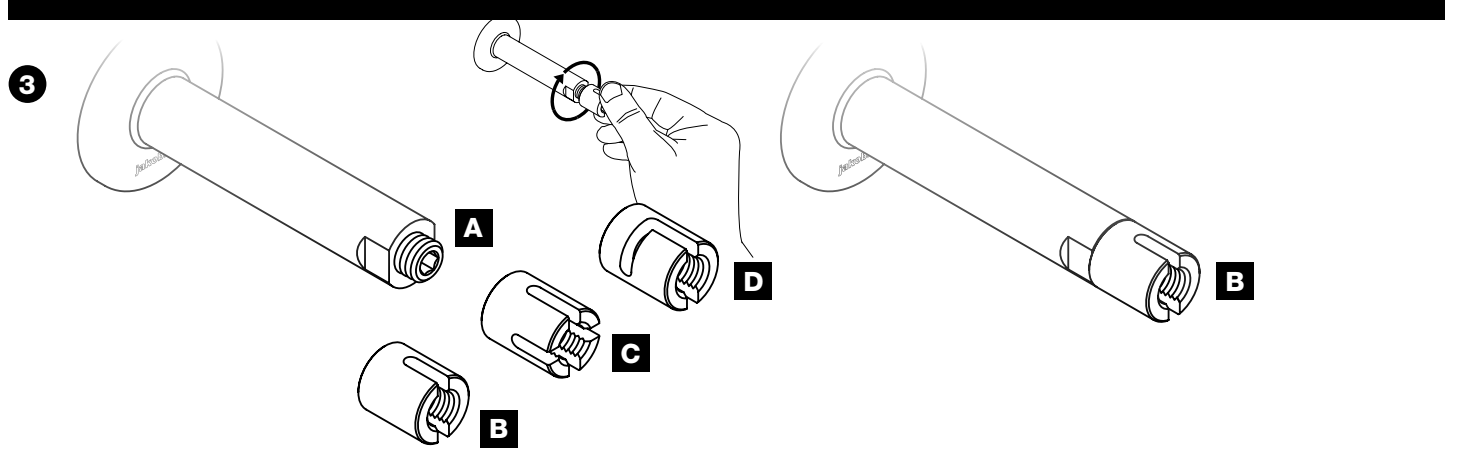
- (A) No. 30882-0812-020
Threaded adapter GreenGuide
- (B) No. 30920-0400-07
Rope guide GreenGuide
- (C) No. 30858-0400-04
Cross clamp GreenGuide
- (D) No. 30858-0400-03
Adjustable cross clamp GreenGuide



2 ■ Gewineadapter (A) in den Distanzhalter GreenGuide (E) schrauben und nur von Hand (ohne Werkzeug) festziehen.

2 ■ Visser l'adaptateur fileté (A) sur l'entretoise GreenGuide (E) et ne serrer qu'à la main (sans outil).

2 ■ Screw threaded adapter (A) into the GreenGuide spacer (E) and tighten only by hand (without tools).



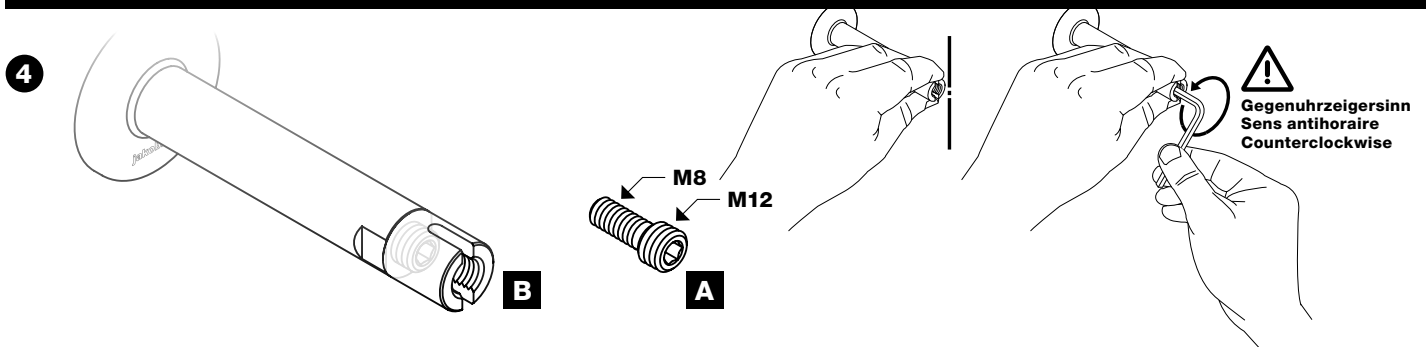
3 ■ Körper (B, C, oder D) bis zum Anschlag auf den Gewineadapter (A) schrauben und anschliessend auf die gewünschte Seilachse ausrichten (Körper ist jetzt lose).

3 ■ Visser le corps (B, C ou D) sur l'adaptateur fileté (A) jusqu'à la butée puis l'orienter en fonction de l'axe du câble souhaité (le corps pivote alors librement).

3 ■ Screw component (B, C, or D) all the way into threaded adapter (A) and then align with the respective rope axis (component is now loose).

- **Selbstmontage vor Ort**
- **Montage sur place par l'utilisateur**
- **On-site assembly**

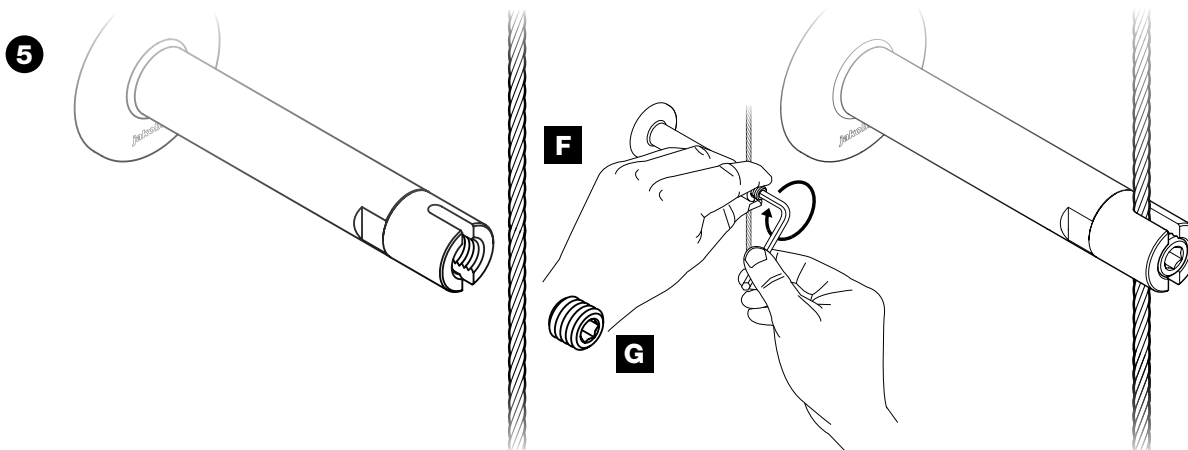
Jakob AG, CH-3555 Trubschachen, Switzerland
Tel. +41 (0)34 495 10 10, eMail: info@jakob.com
jakob.com



■ **Körper (B)** von Hand in Position festhalten und mit dem Inbusschlüssel den **Gewindeadapter (A)** im **Gegenuhrzeigersinn** drehen, bis sich die Teile **verspannen** (blockieren).

■ Maintenir le **corps (B)** en position à la main et visser l'**adaptateur fileté (A)** dans le **sens antihoraire** avec la clé hexagonale jusqu'à ce que les pièces soient **bloquées** en position.

■ Hold **component (B)** in its position by hand and with the Allen wrench **turn the threaded adapter (A) counterclockwise** until the parts **jam** (block).



■ **Tragseil (F)** im Klemmbereich mit Lösungsmittel **entfetten** (Loctite 7063, **Jakob-Nr. 30879-0002**).

■ **Tragseil (F)** und/oder Horizontalstab (**Jakob-Nr. 30922-0400-00**) einlegen und mit dem Inbusschlüssel den Gewindestift (**G**) **festziehen**.

■ **Dégraisser le câble de suspension (F)** dans la zone de serrage avec un solvant (Loctite 7063, **Jakob n° 30879-0002**).

■ Poser le câble de suspension (**F**) et/ou la barre horizontale (**Jakob n° 30922-0400-00**) et **serrer** la tige filetée (**G**) avec la clé hexagonale.

■ In the clamping zone, **degrease suspension rope (F)** (Loctite 7063, **Jakob No. 30879-0002**).

■ Insert suspension rope (**F**) and/or horizontal rod (**Jakob No. 30922-0400-00**) and **tighten** the setscrew (**G**) with the Allen wrench.



■ Ein **zu festes Anziehen** des Gewindestiftes (**G**) kann das Tragseil (**F**) beschädigen.

■ Ein **periodisches Nachziehen** des Gewindestiftes (**G**) wird empfohlen.

■ Der richtige **Seildurchmesser** hat der Anwender selbstverantwortlich zu prüfen. Funktionstüchtigkeit gewährt nur das **Jakob-Seil Nr. 10820-0400**.



■ Un **serrage excessif** de la tige filetée (**G**) peut endommager le câble de suspension (**F**).

■ Il est recommandé de **resserrer périodiquement** la tige filetée (**G**).

■ L'utilisateur est responsable du choix d'un **diamètre de câble** approprié. Le fonctionnement n'est garanti qu'avec le **câble Jakob n° 10820-0400**.



■ **Excessive tightening** of the setscrew (**G**) may damage the suspension rope (**F**).

■ **Periodic retightening** of the setscrew (**G**) is recommended.

■ It is the user's responsibility to verify the proper **rope diameter**. Functionality is assured only with **Jakob rope No. 10820-0400**.